

A kép lehet reprezentáció. Lásd a termékatadatok specifikációját.

IDT71T75902S85BGI8

Cikkszám	IDT71T75902S85BGI8	RoHS állapota	RoHS nem megfelelő
Gyártó / Márka	Renesas Electronics Corporation	Készletek állapota	4903 pcs stock
Termékleírás	IC SRAM 18MBIT PARALLEL 119PBGA	Innen szállítva	Hong Kong
Adatlapokat		Szállítási út	DHL/Fedex/TNT/UPS/EMS

Kérjen árajánlatot

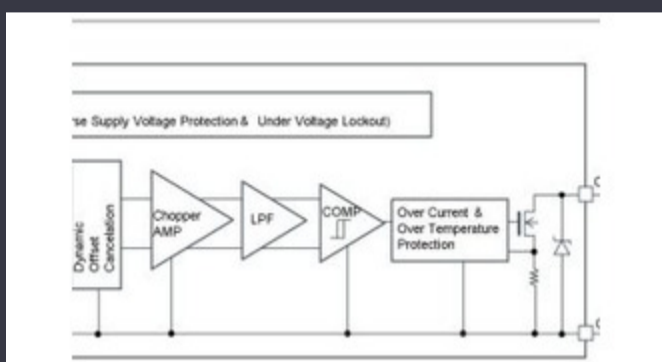
Kérjük, kattintson az "Idézet szerzése" gombra, és töltsse ki az összes szükséges mezőt. 24 órán belül e-mailben válaszolunk a kérésére.
Ha bármilyen problémával találkozik, kérjük, hagyjon üzenetet, vagy küldjön e-mailt a következő címen: info@global-ic.hk, és a lehető leghamarabb visszatérünk hozzád.

KÉRJEN ÁRAJÁNLATOT

specifikációi

Write Cycle Time - Szó, oldal	-	Feszültségellátás	2.375V ~ 2.625V
Technológia	SRAM - Synchronous, SDR (ZBT)	Szállító eszközcsomag	119-PBGA (14x22)
Sorozat	-	Csomagolás / tok	119-BGA
Csomag	Tape & Reel (TR)	Üzemi hőmérséklet	-40°C ~ 85°C (TA)
Szerelési típus	Surface Mount	Memória típusa	Volatile
Memória mérete	18Mbit	Memóriakiszervezet	1M x 18
Memória interfész	Parallel	Memória formátum	SRAM
Alaptermék száma	IDT71T75	Hozzáférési idő	8.5 ns

Kapcsolódó hír



Autóipari mágneses detektorok akár 38 V -ig is működnek

2023/08/23

A kar számítógépes-moduljának 1 GHz-es neurális processzora van

2023/09/15

Beágyazott világ 2023: Szerezd meg a teljes elektronikai heti útmutatót

2023/03/17

Beágyazott világ: Ventilátor nélküli éger -tő ipari PC -k

2023/03/15

Az Accellera beállítja a többdomén szimulációs megbeszélések dátumát

2023/08/22

Rajzolt PCB -k intelligens szívmonitorban és még sok más

2023/08/16

Beágyazott világ: Videóinterjú - Longsys a K + F -en, a tárolás tervezéséről és értékesítéséről

2023/03/27

Szuperkondenzátor bankok az energiatároláshoz

2023/08/16

A CSL új épületének Derbyshire HQ hatszor nagyobb

2023/08/3

Szponzorált tartalom: élvonalbeli félvezetők

2023/09/15

Steer-by-Wire modul testreszabott és alacsony volumenű járművekhez

2023/09/13

Ble audio és annak helye a Bluetooth evolúciójában

2023/07/19