



A kép lehet reprezentáció. Lásd a termékatadatok specifikációját.

TC7SZ02F,LJ(CT)

Cikkszám [TC7SZ02F,LJ\(CT\)](#)

Gyártó / Márka [TAEC Product \(Toshiba Electronic Devices and Storage Corporation\)](#)

Termékleírás IC GATE NOR 1CH 2-INP SMV

Adatlapokat [TC7SZ02F\(U\).pdf](#)

RoHs állapota N/A

Készletek állapota 1431335 pcs stock

Innen szállítva Hong Kong

Szállítási út DHL/Fedex/TNT/UPS/EMS

1431335 pcs stock

referencia ár (amerikai dollárban)

3000 pcs	6000 pcs	15000 pcs	30000 pcs	75000 pcs	150000 pcs
\$0.035	\$0.032	\$0.028	\$0.026	\$0.023	\$0.023

Kérjen árajánlatot

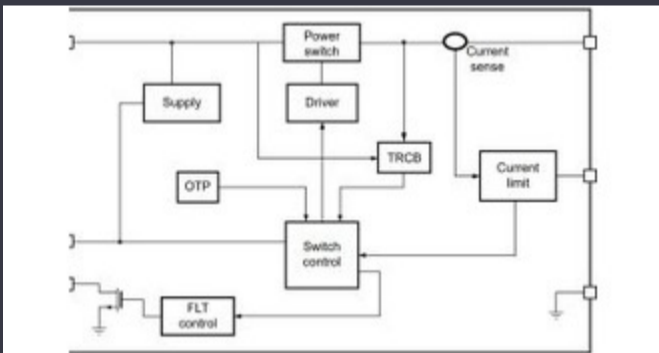
Kérjük, kattintson az "Idézet szerzése" gombra, és töltsse ki az összes szükséges mezőt. 24 órán belül e-mailben válaszolunk kérésére. Ha bármilyen problémával találkozik, kérjük, hagyjon üzenetet, vagy küldjön e-mailt a következő címen: info@global-ic.hk, és a lehető leghamarabb visszatérünk hozzád.

KÉRJEN ÁRAJÁNLATOT

specifikációi

Feszültségellátás	1.8V ~ 5.5V	Szállító eszközcsoomag	SMV
Sorozat	TC7SZ	Csomagolás / tok	SC-74A, SOT-753
Csomag	Tape & Reel (TR)	Üzemi hőmérséklet	-40°C ~ 85°C
Bemenetek száma	2	Az áramkörök száma	1
Szerelési típus	Surface Mount	Max Propagation Delay @ V, Max CL	4.3ns @ 5V, 50pF
Logikai típus	NOR Gate	Bemeneti logikai szint - alacsony	-
Bemeneti logikai szint - Magas	-	Jellemzők	-
Aktuális - Leszűrés (Max)	2 μA	Aktuális - Kimenet magas, alacsony	32mA, 32mA
Alaptermék száma	7SZ02		

Kapcsolódó hír



Az 5 V-os terheléskapcsoló a fordított blokkolást és az áramkorlátozást tartalmazza

2023/08/17

A Sony egy kamerát céloz a drónok és a robotok számára az ipari felhasználók számára

2023/09/6

A robusztus, védett GAN kereskedelmi lehetőségeket nyit meg az adatközpontok, a járművek és a PV számára

2023/09/7

Szponzorált tartalom: A sikerhez való költözés: Az OT és az IT konvergálása a jövőbiztos ipari hálózati infra

2023/09/18

Easby Eyes egy szelet az IoT -piac szelete a Geniatech SBC -kkel

2023/07/18

Az ellenőrző kamerák 800 nm -ig mérik a termelést

2023/08/11

A TDK hozzáadja a Power Sink opciót a Multi-KW DC PSU-hoz

2023/09/15

A kar számítógépes-moduljának 1 GHz-es neurális processzora van

2023/09/15

A Toshiba négy típusú SIC MOSFET-et ad hozzá a veszteségek csökkentéséhez

2023/08/31

A Google Scrolls és a hajtógatók a 3.13 -as verzióra csapkodnak

2023/08/30

A ROHM integrálja a meghajtót a GaN Hemt -rel, hogy eltávolítsa a kapu feszültségének sérüléseit

2023/08/31

A Rutronik és a Mediatek Signing az IoT Genio sorozatot hozza Európába és Izraelbe

2023/07/4