

NANO110RD3AN

| | |
|----------------|--|
| Cikkszám | NANO110RD3AN |
| Gyártó / Márka | Nuvoton Technology Corporation |
| Termékleírás | IC MCU 32BIT 64KB FLASH 64LQFP |
| Adatlapokat | |

| | |
|--------------------|-----------------------|
| RoHs állapota | |
| Készletek állapota | 4504 pcs stock |
| Innen szállítva | Hong Kong |
| Szállítási út | DHL/Fedex/TNT/UPS/EMS |

Kérjen árajánlatot

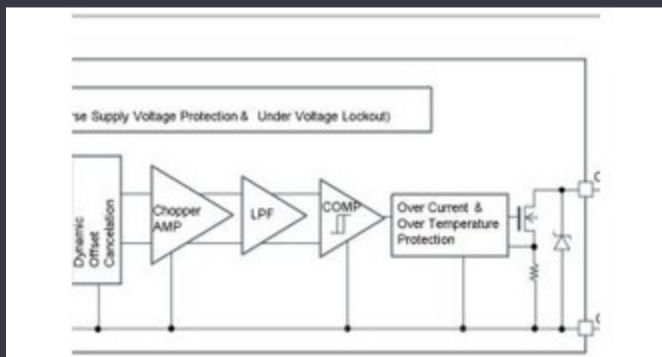
Kérjük, kattintson az "Idézet szerzése" gombra, és töltsse ki az összes szükséges mezőt. 24 órán belül e-mailben válaszolunk kérésére. Ha bármilyen problémával találkozik, kérjük, hagyjon üzenetet, vagy küldjön e-mailt a következő címen: info@global-ic.hk, és a lehető leghamarabb visszatérünk hozzád.

KÉRJEN ÁRAJÁNLATOT

specifikációi

| | | | |
|-------------------------------|-----------------------------------|-----------------------|---|
| Feszültségellátás (Vcc / Vdd) | 1.8V ~ 3.6V | Szállító eszközcsomag | 64-LQFP (10x10) |
| Sebesség | 42MHz | Sorozat | NuMicro™ Nano100 |
| RAM mérete | 16K x 8 | Program memóriatípus | FLASH |
| Program memória mérete | 64KB (64K x 8) | perifériák | Brown-out Detect/Reset, DMA, I ² S, LCD, POR, PWM, WDT |
| Csomagolás / tok | 64-LQFP | Csomag | Tray |
| Oscillátor típus | External, Internal | Üzemi hőmérséklet | -40°C ~ 85°C (TA) |
| I / O szám | 51 | Szerelési típus | Surface Mount |
| EEPROM mérete | - | Adatátalakítók | A/D 7x12b SAR; D/A 2x12b |
| Magméret | 32-Bit Single-Core | Core processzor | ARM® Cortex®-M0 |
| Kapcsolódás | I ² C, SPI, UART/USART | Alaptermék száma | NANO110 |

Kapcsolódó hír



Autóipari mágneses detektorok akár 38 V -ig is működnek

2023/08/23

Az ellenőrző kamerák 800 nm -ig mérik a termelést

2023/08/11

IC vágja az áram pulzálását, hogy meghosszabbítsa az IoT érme sejt élettartamát

2023/07/11

Borgwarner SIC hatalmat kap az ST -től, valamint az Onemi -től

2023/08/31

Az Accellera beállítja a többdomén szimulációs megbeszélések dátumát

2023/08/22

Hogyan vált valósággá az anyag

2023/07/19

Az összetett félvezető katapult kibővül Bristolba, Glasgowba és Durhambe

2023/07/20

Akkumulátor show: A Bel összezsugorodik a 4KW-os jármű-kiegészítő DC-DC konverter második generációban

2023/09/7

Energiatakarítás SOCS kiterjeszti az egér elektronika IoT -kínálatát

2023/07/4

A Google Scrolls és a hajtogatók a 3.13 -as verzióra csapkodnak

2023/08/30

A kar számítógépes-moduljának 1 GHz-es neurális processzora van

2023/09/15

2000 kábelheveder egy hét alatt megfordult

2023/08/3