



A kép lehet reprezentáció. Lásd a termékadatok specifikációját.

HMC5457MS8GETR

Cikkszám	HMC5457MS8GETR	RoHs állapota	N/A
Gyártó / Márka	ADI (Analog Devices, Inc.)	Készletek állapota	5671 pcs stock
Termékleírás	IC RF SWITCH SPDT 4GHZ 8MSOP	Innen szállítva	Hong Kong
Adatlapokat	Cylindrical Battery Holders.pdf	Szállítási út	DHL/Fedex/TNT/UPS/EMS

Kérjen árajánlatot

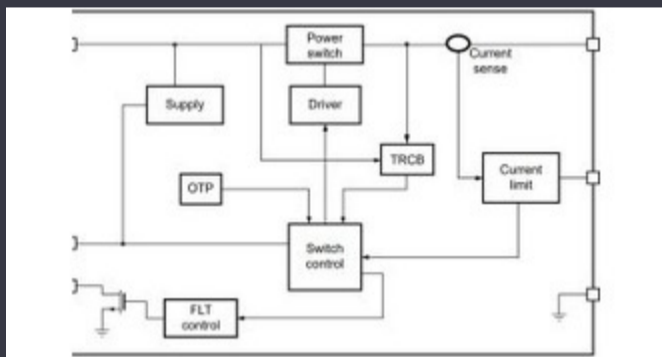
Kérjük, kattintson az "Idézet szerzése" gombra, és töltsse ki az összes szükséges mezőt. 24 órán belül e-mailben válaszolunk kérésére. Ha bármilyen problémával találkozik, kérjük, hagyjon üzenetet, vagy küldjön e-mailt a következő címen: info@global-ic.hk, és a lehető leghamarabb visszatérünk hozzád.

KÉRJEN ÁRAJÁNLATOT

specifikációi

Feszültségellátás	8V	topológia	-
Tesztfrekvencia	4GHz	Szállító eszközcsomag	8-MSOP-EP
Sorozat	-	RF típus	WiMax
Csomagolás / tok	8-TSSOP, 8-MSOP (0.118", 3.00mm Width) Exposed Pad	Csomag	Tape & Reel (TR)
P1dB	41dBm	Üzemi hőmérséklet	-40°C ~ 85°C
Szerelési típus	Surface Mount	Szigetelés	30dB
Beillesztési veszteség	1.3dB	Impedancia	50Ohm
IIP3	63dBm	Frekvenciatartomány	0Hz ~ 4GHz
Jellemzők	-	Áramkör	SPDT
Alaptermék száma	HMC545		

Kapcsolódó hír



Az 5 V-os terheléskapcsoló a fordított blokkolást és az áramkorlátozást tartalmazza

2023/08/17

Nézőpont: A huzalok áthúzása, hogy eldobja a fontot az autópárhánban

2023/08/29

Szponzorált tartalom: Az autóbiztonság jövője a tervezés szerint

2023/04/19

Beágyazott világ: Ventilátor nélküli egér -tő ipari PC -k

2023/03/15

A Rutronik és a Mediatek Signing az IoT Genio sorozatot hozza Európába A Schneider Cobot 3 kg -ot és 20 µm -re emelheti a helyzetet és Izraelbe

2023/07/4

A TDK hozzáadja a Power Sink opciót a Multi-KW DC PSU-hoz

2023/09/15

A Toshiba négy tús SIC MOSFET-et ad hozzá a veszteségek csökkentéséhez

2023/08/31

A Google Scrolls és a hajtógatók a 3.13 -as verzióra csapkodnak

2023/08/30

Moduláris rendszerek - Az ördög a beágyazott részletben

2023/04/5

2023/08/7

Energiatakarítás SOCS kiterjeszti az egér elektronika IoT -kínálatát

2023/07/4

Autóipari mágneses detektorok akár 38 V -ig is működnek

2023/08/23