

XCV300-6PQ240C

Cikkszám	XCV300-6PQ240C	RoHS állapota	RoHS nem megfelelő
Gyártó / Márka	AMD Xilinx	Készletek állapota	5368 pcs stock
Termékleírás	IC FPGA 166 I/O 240QFP	Innen szállítva	Hong Kong
Adatlapokat	Virtex 2.5 V.pdf	Szállítási út	DHL/Fedex/TNT/UPS/EMS

Kérjen árajánlatot

Kérjük, kattintson az "Idézet szerzése" gombra, és töltsse ki az összes szükséges mezőt. 24 órán belül e-mailben válaszolunk kérésére. Ha bármilyen problémával találkozik, kérjük, hagyjon üzenetet, vagy küldjön e-mailt a következő címen: info@global-ic.hk, és a lehető leghamarabb visszatérünk hozzád.

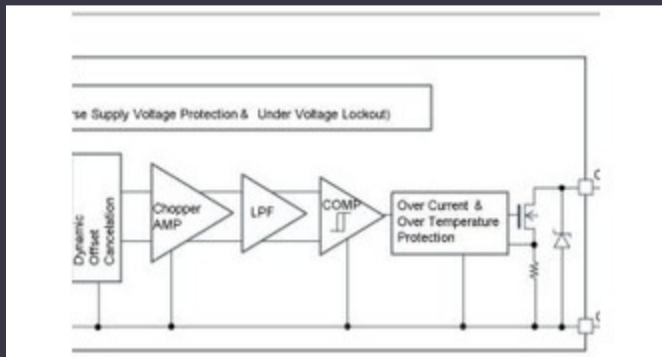
[KÉRJEN ÁRAJÁNLATOT](#)

A kép lehet reprezentáció. Lásd a termékatadatok specifikációját.

specifikációi

Feszültségellátás	2.375V ~ 2.625V	Összesen RAM bitek	65536
Szállító eszközcsoomag	240-PQFP (32x32)	Sorozat	Virtex®
Csomagolás / tok	240-BFQFP	Csomag	Tray
Üzemi hőmérséklet	0°C ~ 85°C (TJ)	Logikai elemek / cellák száma	6912
LAB / CLB száma	1536	I / O szám	166
Kapuk száma	322970	Szerelési típus	Surface Mount
Alaptermék száma	XCV300		

Kapcsolódó hír



Autóipari mágneses detektorok akár 38 V -ig is működnek

2023/08/23

Beágyazott világ: Ventilátor nélküli éger -tő ipari PC -k

2023/03/15

A Rutronik és a Mediatek Signing az IoT Genio sorozatot hozza Európába Az Accellera beállítja a többdomén szimulációs megbeszélések dátumát és Izraelbe

2023/07/4

Szponzorált tartalom: Az autóbiztonság jövője a tervezés szerint

2023/04/19

London Electric Truck Maker, hogy egyesüljön az Arizona EV szerződéses Nézőpont: rendkívül korai tűz észlelése az IoT érzékelőkkel Lorawan gyártójával

2023/08/15

Az 5 V-os terheléskapcsoló a fordított blokkolást és az áramkorlátozást tartalmazza

2023/08/17

Autóipar Hall jelenlegi érzékelője 1% az élethez képest, és magában foglalja az MCU -t

2023/09/12

2023/08/22

Borgwarner SIC hatalmat kap az ST -től, valamint az Onemi -től

2023/08/31

használatával

2023/07/14

Beágyazott világ: Wi-Fi 6, Bluetooth és IEEE 802.15.4 LR-WPAN egy modulban

2023/03/16

Az ellenőrző kamerák 800 nm -ig mérik a termelést

2023/08/11