



AMFW-5S-03600420-35

Cikkszám	AMFW-5S-03600420-35
Gyártó / Márka	MITEQ (Narda-MITEQ)
Termékleírás	IC AMP SATCOM 3.6GHZ-4.2GHZ MOD
Adatlapokat	

RoHs állapota	
Készletek állapota	5537 pcs stock
Innen szállítva	Hong Kong
Szállítási út	DHL/Fedex/TNT/UPS/EMS

Kérjen árajánlatot

Kérjük, kattintson az "Idézet szerzése" gombra, és töltsse ki az összes szükséges mezőt. 24 órán belül e-mailben válaszolunk kérésére. Ha bármilyen problémával találkozik, kérjük, hagyjon üzenetet, vagy küldjön e-mailt a következő címen: info@global-ic.hk, és a lehető leghamarabb visszatérünk hozzád.

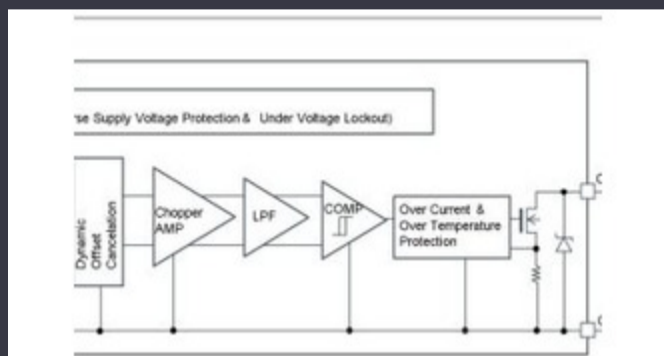
[KÉRJEN ÁRAJÁNLATOT](#)

A kép lehet reprezentáció. Lásd a termékadatokat a specifikációját.

specifikációi

Feszültségellátás	15V	Tesztfrekvencia	3.6GHz ~ 4.2GHz
Szállító eszközcsomag	Module	Sorozat	AMFW
RF típus	SatCom	Csomagolás / tok	Module
Csomag	Box	P1dB	10dBm
Zaj kép	-	Nyereség	40dB
Frekvencia	3.6GHz ~ 4.2GHz	Jelenlegi - ellátás	175mA
Alaptermék száma	AMFW-5S		

Kapcsolódó hír



Akkumulátor show: A Bel összezsugorodik a 4KW-os jármű-kiegészítő DC-DC konverter második generációjában

2023/08/23

EUMW: A Rohde & Schwarz javítja az autóiipar tesztelőjét

2023/08/30

Easby Eyes egy szelet az IoT -piac szelete a Geniatech SBC -kkel

2023/07/20

A Google Scrolls és a hajtogatók a 3.13 -as verzióra csapkodnak

2023/08/30

Az összetett félvezető katapult kibővül Bristolba, Glasgowba és Durhambe

2023/07/20

Rajzolt PCB -k intelligens szívmonitorban és még sok más

2023/09/7

Ble audio és annak helye a Bluetooth evolúciójában

2023/09/15

Hogyan vált valósággá az anyag

2023/07/18

A Sony egy kamerát céloz a drónok és a robotok számára az ipari felhasználók számára

2023/09/6

Nézőpont: A huzalok áthúzása, hogy eldobja a fontot az autóiiparban

2023/08/29

2023/08/16

2023/07/19

2023/07/19

2023/07/19

2023/07/19

2023/07/19

2023/08/7

2023/08/7