



S236AD

Cikkszám	S236AD	RoHs állapota	
Gyártó / Márka	MITEQ (Narda-MITEQ)	Készletek állapota	5096 pcs stock
Termékleírás	SWITCH	Innen szállítva	Hong Kong
Adatlapokat		Szállítási út	DHL/Fedex/TNT/UPS/EMS

Kérjen árajánlatot

Kérjük, kattintson az "Idézet szerzése" gombra, és töltsse ki az összes szükséges mezőt. 24 órán belül e-mailben válaszolunk kérésére.
Ha bármilyen problémával találkozik, kérjük, hagyjon üzenetet, vagy küldjön e-mailt a következő címen: info@global-ic.hk, és a lehető leghamarabb visszatérünk hozzád.

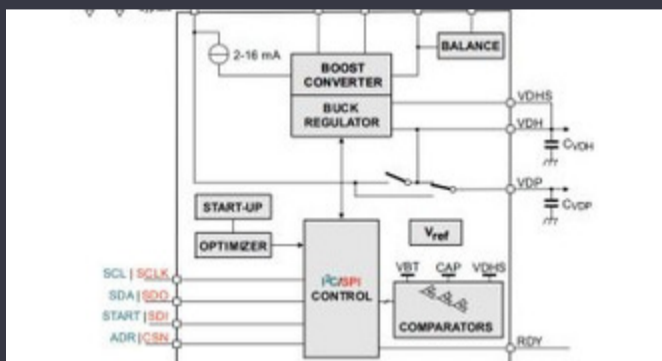
KÉRJEN ÁRAJÁNLATOT

A kép lehet reprezentáció. Lásd a termékatadatok specifikációit.

specifikációi

Feszültségellátás	-	topológia	Reflective
Tesztfrekvencia	8GHz	Szállító eszközcsomag	Module
Sorozat	-	RF típus	General Purpose
Csomagolás / tok	Module, SMA Connectors	Csomag	Box
P1dB	-	Üzemi hőmérséklet	0°C ~ 70°C
Szigetelés	60dB (min)	Beillesztési veszteség	1.6dB (max)
Impedancia	-	IIP3	35dBm
Frekvenciatartomány	2GHz ~ 8GHz	Jellemzők	-
Áramkör	SP2T	Alaptermék száma	S236

Kapcsolódó hír



IC vágja az áram pulzálását, hogy meghosszabbítsa az IoT érme sejt élettartamát

2023/07/11

Az összetett félvezető katapult kibővül Bristolba, Glasgowba és Durhambe

2023/07/20

Nézőpont: A huzalok áthúzása, hogy eldobja a fontot az autópárbán

2023/08/29

12 V vagy 48 V hálózati tápellátás 800W -os csúcsokat biztosít

2023/09/13

Steer-by-Wire modul testreszabott és alacsony volumenű járművekhez

2023/09/13

A TDK hozzáadja a Power Sink opciót a Multi-KW DC PSU-hoz

2023/09/15

A ROHM integrálja a meghajtót a GaN Hemt -rel, hogy eltávolítsa a kapu Autóipari mágneses detektorok akár 38 V -ig is működnek feszültségének sérüléseit

2023/08/31

Szponzorált tartalom: A sikerhez való költözés: Az OT és az IT konvergálása a jövőbiztos ipari hálózati infra

2023/09/18

A Terran Orbital kibővíti a termelést, támogatva hét műholdas buszt

2023/09/13

Akkumulátor show: A Bel összezsugorodik a 4KW-os jármű-kiegészítő DC-DC konverter második generációban

2023/09/7

Szuperkondenzátor bankok az energiatároláshoz

2023/08/16

2023/08/23