



A kép lehet reprezentáció. Lásd a termékatadatok specifikációját.

ADC1010S065HN/C1,5

Cikkszám	ADC1010S065HN/C1,5	RoHs állapota	N/A
Gyártó / Márka	Freescale / NXP Semiconductors	Készletek állapota	10504 pcs stock
Termékleírás	IC ADC 10BIT PIPELINED 40HVQFN	Innen szállítva	Hong Kong
Adatlapokat	Cylindrical Battery Holders.pdf	Szállítási út	DHL/Fedex/TNT/UPS/EMS

10504 pcs stock

referencia ár (amerikai dollárban)

1 pcs	10 pcs	25 pcs	80 pcs	230 pcs	490 pcs
\$5.382	\$4.862	\$4.636	\$4.025	\$3.845	\$3.505

Kérjen árajánlatot

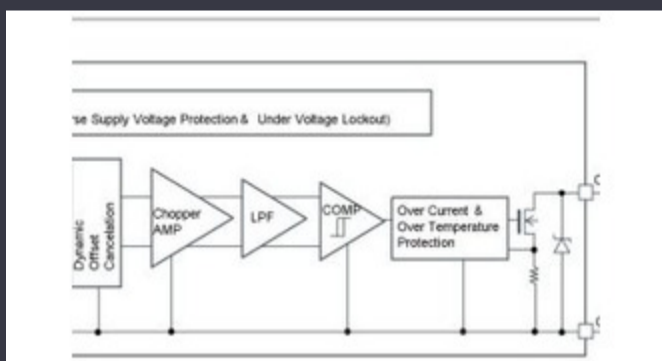
Kérjük, kattintson az "Idézet szerzése" gombra, és töltsse ki az összes szükséges mezőt. 24 órán belül e-mailben válaszolunk kérésére. Ha bármilyen problémával találkozik, kérjük, hagyjon üzenetet, vagy küldjön e-mailt a következő címen: info@global-ic.hk, és a lehető leghamarabb visszatérünk hozzád.

KÉRJEN ÁRAJÁNLATOT

specifikációi

Feszültségellátás, Digitális	1.65V ~ 3.6V	Feszültségellátás, analóg	2.85V ~ 3.4V
Szállító eszközcsomag	40-HVQFN (6x6)	Sorozat	-
Mintavételi arány (másodpercenként)	65M	Referencia típus	External, Internal
Arány - S / H: ADC	1:1	Csomagolás / tok	40-VFQFN Exposed Pad
Csomag	Tray	Üzemi hőmérséklet	-40°C ~ 85°C
Bemenetek száma	1	Bitek száma	10
A / D átalakítók száma	1	Szerelési típus	Surface Mount
Bemeneti típus	Differential, Single Ended	Jellemzők	-
Adatinterfész	LVDS - Parallel, Parallel	Configuration	S/H-ADC
Alaptermék száma	ADC10	Építészet	Pipelined

Kapcsolódó hír



Autóipari mágneses detektorok akár 38 V -ig is működnek

2023/08/23

Szponzorált tartalom: Az autóbiztonság jövője a tervezés szerint

2023/04/19

Nézőpont: A huzalok áthúzása, hogy eldobja a fontot az autóiparban

2023/08/29

Szuperkondenzátor bankok az energiatároláshoz

2023/08/16

A TDK hozzáadja a Power Sink opciót a Multi-KW DC PSU-hoz

2023/09/15

Az összetett félvezető katapult kibővíti Bristolba, Glasgowba és Durhambe

2023/07/20

Energiatakarítás SOCS kiterjeszti az egér elektronika IoT -kínálatát

2023/07/4

Autóipar Hall jelenlegi érzékelője 1% az élethez képest, és magában foglalja az MCU -t

2023/09/12

A ROHM integrálja a meghajtót a GaN Hemt -rel, hogy eltávolítsa a kapu feszültségének sérüléseit

2023/08/31

A Schneider Cobot 3 kg -ot és 20 µm -re emelheti a helyzetet

2023/08/7

EUMW: A Rohde & Schwarz javítja az autóipar tesztelőjét

2023/09/15

Moduláris rendszerek - Az ördög a beágyazott részletben

2023/04/5