

TOIREX

A kép lehet reprezentáció. Lásd a termékadatok specifikációját.

XC6215P422HR-G

Cikkszám	XC6215P422HR-G	RoHs állapota	
Gyártó / Márka	Torex Semiconductor Ltd.	Készletek állapota	291072 pcs stock
Termékleírás	IC REG LINEAR 4.2V 200MA 3USP	Innen szállítva	Hong Kong
Adatlapokat	XC6215 Series.pdf XC6215 Series.pdf	Szállítási út	DHL/Fedex/TNT/UPS/EMS

291072 pcs stock

referencia ár (amerikai dollárban)

3000 pcs

\$0.147

Kérjen árajánlatot

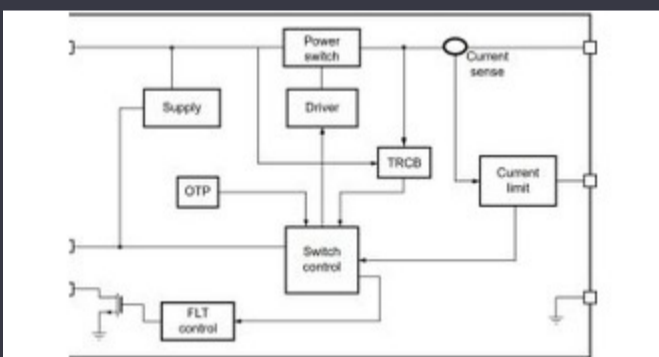
Kérjük, kattintson az "Idézet szerzése" gombra, és töltsse ki az összes szükséges mezőt. 24 órán belül e-mailben válaszolunk kérésére.
Ha bármilyen problémával találkozunk, kérjük, hagyjon üzenetet, vagy küldjön e-mailt a következő címen: info@global-ic.hk, és a lehető leghamarabb visszatérünk hozzád.

KÉRJEN ÁRAJÁNLATOT

specifikációi

Feszültségkiesés (Max.)	0.38V @ 100mA	Feszültség - kimenet (min / fix)	4.2V
Feszültség - kimenet (max.)	-	Feszültség - Bemenet (Max)	6V
Szállító eszközcsomag	3-USP (1.2x1.2)	Sorozat	-
Védelmi jellemzők	Over Current	Csomagolás / tok	2-SFN Exposed Pad
Csomag	Tape & Reel (TR)	PSRR	-
Kimeneti típus	Fixed	Kimeneti konfiguráció	Positive
Üzemi hőmérséklet	-40°C ~ 85°C (TA)	Szabályozók száma	1
Szerelési típus	Surface Mount	Jelenlegi - nyugalmi (Iq)	1.8 µA
Aktuális - kimenet	200mA	Vezérlési funkciók	-
Alaptermék száma	XC6215		

Kapcsolódó hír



Az 5 V-os terheléskapcsoló a fordított blokkolást és az áramkorlátozást tartalmazza

2023/08/17

Beágyazott világ: Ventilátor nélküli éger -tő ipari PC -k

2023/03/15

Ble audio és annak helye a Bluetooth evolúciójában

2023/07/19

Moduláris rendszerek - Az ördög a beágyazott részletben

2023/04/5

Nézőpont: A huzalok áthúzása, hogy eldobja a fontot az autóiparban

2023/08/29

A CSL új épületének Derbyshire HQ hatszor nagyobb

2023/08/3

A Google Scrolls és a hajtógatók a 3.13 -as verzióra csapkodnak

2023/08/30

12 V vagy 48 V hálózati tápellátás 800W -os csúcsokat biztosít

2023/09/13

Hogyan vált valósággá az anyag

2023/07/19

2000 kábelheveder egy hét alatt megfordult

2023/08/3

Az Infineon megpróbálja újrahasznosítani a PCB -ket a demonstrációhoz és az EVED táblákhoz

2023/07/28

Minimálisan invazív agyszonda érzékel egyetlen neuront

2023/07/21